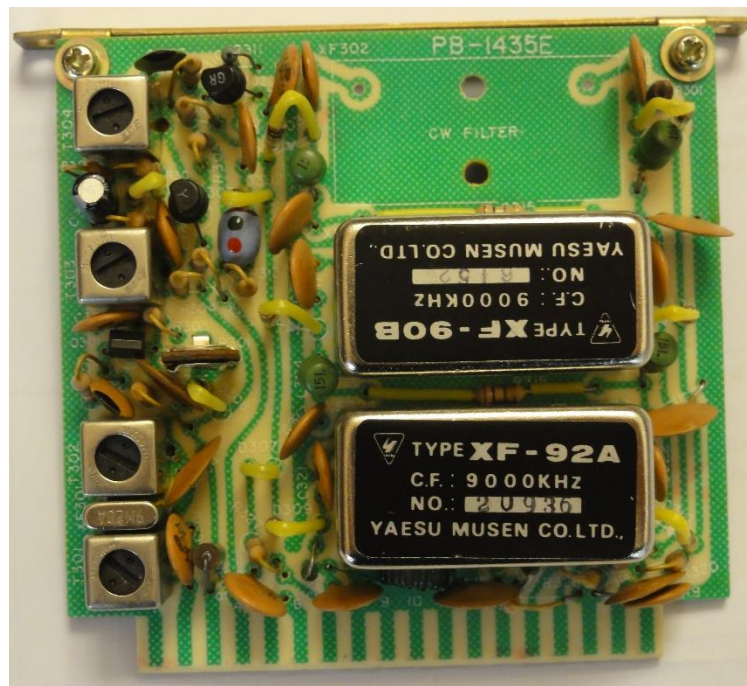


Modifikation PB-1435E

Filter Unit, Yaesu FT-301D



Umbauanleitung

Version 1.0b

19. Januar 2021

Inhaltsverzeichnis

1	Einleitung	3
2	Bauteileliste	3
3	Umbau der Filter-Unit.....	3
4	Betrieb / Einstellung	5
5	Haftung.....	6



Wichtig! Hinweise oder Tipps für die korrekte Funktion des PB-1435E.



Vorsicht! Unbedingt beachten.

1 Einleitung

Auf der Filter Unit PB-1435E ist standard das SSB Filter (XF-92A) eingebaut. Es können jedoch optional ein AM-Filter (XF-90B) und ein CW-Filter (XF-90C) eingesetzt werden.

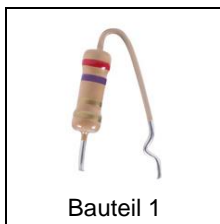
Alle Filter haben einen Ein- und Ausgangswiderstand von 500Ω und müssen für den Betrieb auch den korrekten Lastwiderstand sehen.

Es wurde jedoch festgestellt, dass insbesondere die Filterflanken des SSB-Filters nicht symmetrisch zur 9MHz ZF-Frequenz liegen. Die Ursache ist, dass das Filter nur einseitig mit ca. 500Ω abgeschlossen ist. Dies führt beim USB Betrieb zu Verzerrungen in der Modulation.

Die folgende Modifikation behebt diesen Fehler.

2 Bauteileliste

Anzahl	Bauteile Nr.	Beschreibung
3	R1, 2, 3	560Ω 1/4 W (grün-blau-braun) [Bauteil 1]
1	R311	$1k\Omega$ 1/4 W (braun-schwarz-rot) [Bauteil 1]
3	L1, 2, 3	$150\mu\text{H}$ (Wiederverwendung der Bauteile L302, L304, L306) [Bauteil 2]



3 Umbau der Filter-Unit

Die „Filter Unit“ muss aus dem Gerät herausgenommen werden, denn nur so können die notwendigen Eingriffe durchgeführt werden.

Alle Änderungen sollten mit Hilfe des Schemas „PB-1435E“ Filter Unit ausgeführt und kontrolliert werden.

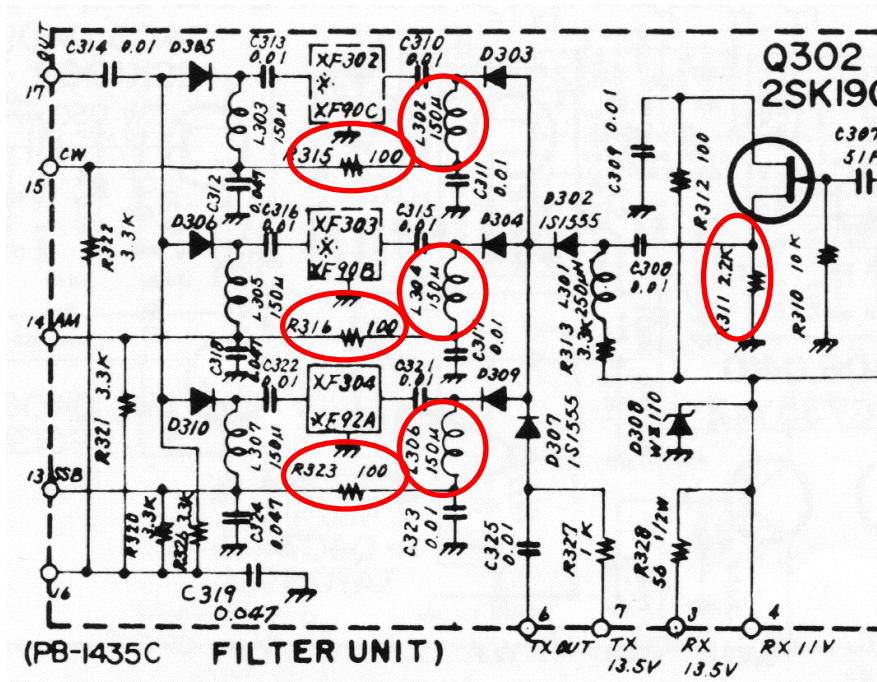


Abbildung 1

Platinenlayout „Filter Unit“ (von oben gesehen) Rot = Elemente entfernen

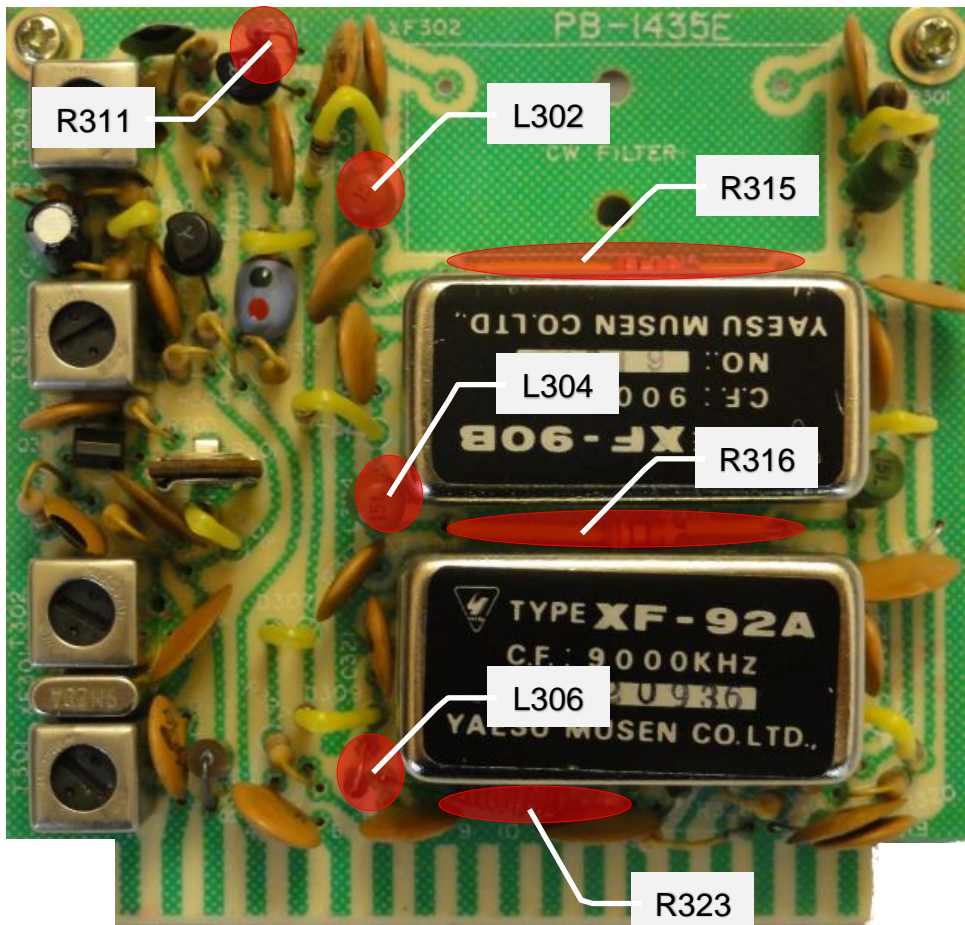


Abbildung 2

- Entfernen Sie sorgfältig die 3 Drosselspulen L302, L304 und L306 (150µH).



Achtung: Die Drosselspulen werden wiederverwendet.

- Entfernen Sie die 4 Widerstände R315, R316, R323 (100Ω) und R311 (2.2kΩ).

- Löten Sie die 3 Widerstände (560Ω) an den Positionen der vorher entnommenen Drosselspulen L302, L304 und L306 ein.



Die abgeschnittene Anschlussdrähte nicht wegwerfen.

- Löten Sie den Widerstand (1kΩ) an der Position R311 ein.

- Nehmen Sie die 3 Drosselspulen und löten Sie, gemäss Abbildung 3, auf der Rückseite der Platine PB-1435E an den Positionen der vorher entnommenen Widerstände R315, R316 und R323 ein.

Für die Verbindungen, der in Reihe geschalteten Spulen beim AM- und CW-Filter, können Sie die abgeschnittenen Anschlussdrähte der Widerstände verwenden. Der Isolationsschlauch stammt von den entnommenen Widerständen R315 und R316.

- Alle Modifikationen von YAESU ausgeführten Modifikationen dürfen nicht verändert werden.

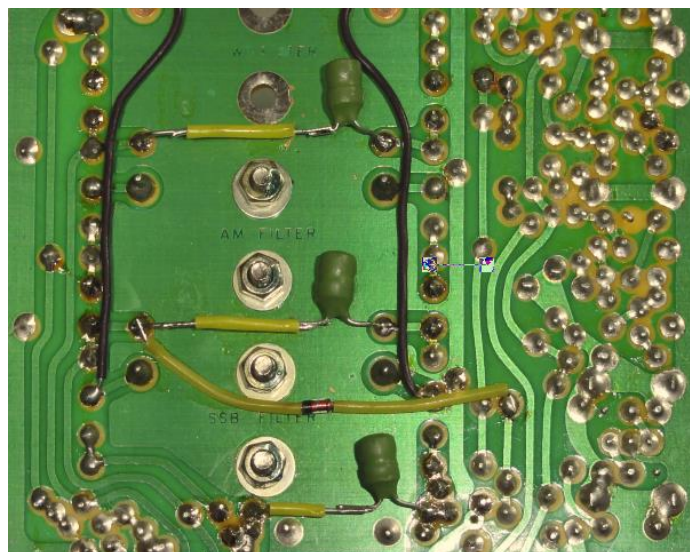


Abbildung 3

4 Betrieb / Einstellung

- Der Umbau ist nun abgeschlossen einen speziellen Abgleich ist nicht notwendig.

- Setzen Sie die Platine PB-1435E wieder in Ihren FT301 ein.

- Führen Sie den Abgleich gemäss Handbuch für den «EXITER, DRIVE LEVEL» durch.

5 Haftung

Handlungen basierend auf den in diesem Dokument gemachten Angaben, geschehen auf eigene Verantwortung. es wird jegliche Haftung ausgeschlossen, sowohl für direkte wie auch für indirekte Schäden und Folgeschäden, welche im Zusammenhang mit der Verwendung der Informationen dieses Dokuments entstehen können.